



modularis *drive*

AGRO- UND FORSTWIRTSCHAFTS BEREICH

WERKZEUGE FÜR VERSCHIEDENE
ZWECKE UND ALLE ARBEITSMASCHINEN

www.modularis-drive.com

Da Nachhaltigkeit im Mittelpunkt unseres Ethos steht, sind unsere Werkzeuge nicht nur Werkzeuge für den Fortschritt, sondern auch ein Ansporn zur Erhaltung der natürlichen Schönheit um uns herum.



Sein Design sorgt für minimale Auswirkungen auf die umliegende Natur, während seine fortschrittlichen Handhabungsmöglichkeiten den Abfall minimieren und den Ertrag maximieren.



Es geht nicht nur darum, die Arbeit zu erledigen.
Es geht darum, es richtig zu machen.

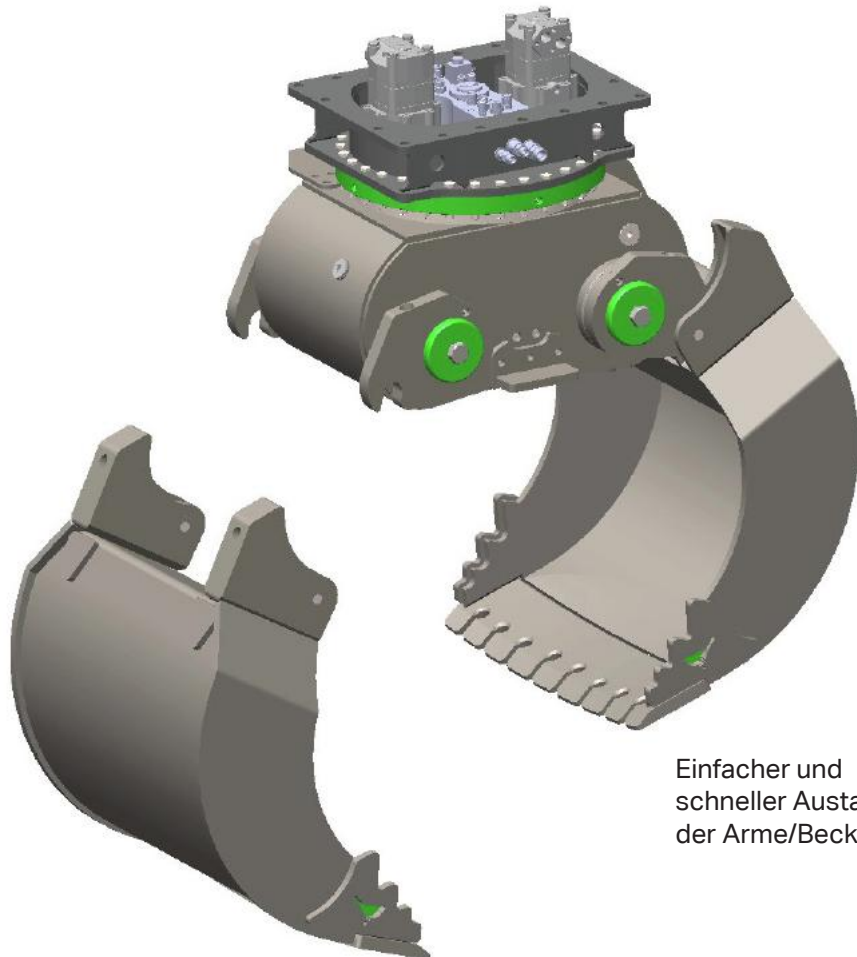
Erleben Sie die Verschmelzung von Kraft, Präzision und Verantwortung.

Entdecken Sie die Zukunft mit unseren Multifunktionswerkzeugen, bei denen Innovation in perfekter Harmonie mit der Natur zusammentrifft. Erfahren Sie mehr über den Werkzeugen, die Ihren Arbeitsansatz neu definieren werden. Ihre Reise zu unübertroffener Effizienz beginnt hier.



**MEHR ALS 100 VERSCHIEDENE
EINSATZVARIANTEN MIT BAU-,
LAND- UND FORSTMASCHINEN.**

ALLE MEHRZWECK-WERKZEUGE / -GREIFER MODULARIS
KÖNNEN EINFACH MIT ZUSÄTZLICHEN FUNKTIONEN
AUFGERÜSTET WERDEN



Einfacher und
schneller Austausch
der Arme/Becken

Patent- und
Musterschutz

3 MINUTEN

EINFACHER UND SCHNELLER GERÄTEAUSTAUSCH



Der Maschinen-
bediener kann die
Grieffacken/den
Greifarm selbst
und ohne fremde
Hilfe austauschen



BAUMSCHERE

HOHE SCHNITT- UND GRIFFKRAFT FÜR
SICHERES UND EFFIZIENTES ARBEITEN



Schneiden von Bäumen und Baumstämmen
mit einem Durchmesser von 100 bis 400 mm,
für Bagger von 3 bis 30 t Eigengewicht



KNICKPFLEGE, BESCHNEIDEN UND ENTFERNEN VON
BÄUMEN ENTLANG VON STRASSEN UND GEWÄSSERN



PATENTIERTES SCHNEIDSYSTEM.
SEIT MEHREREN JAHRHUNDERTEN
BEWÄHRTES PRINZIP ALS TRAGBA-
RE SCHERE FÜR WEINREBE.



VOLLSTÄNDIG GESCHLOSSENER ANTRIEB
Kein Schaden während des Betriebs



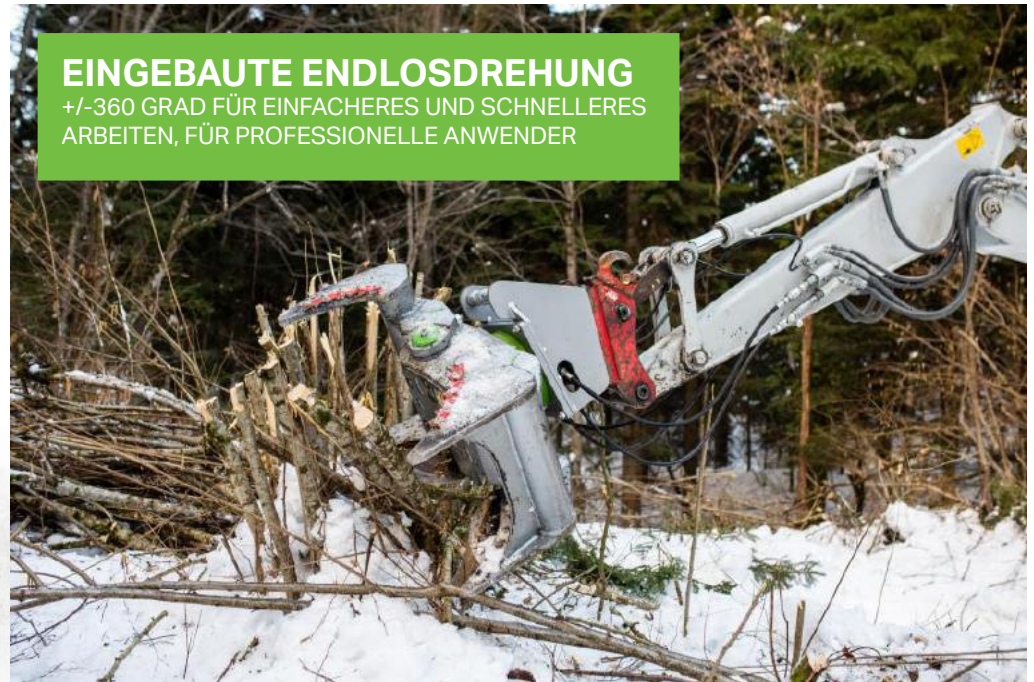
BESEITIGUNG UMGESTÜRZTER BÄUME BESEITIGUNG BEI STURM

Modularis DRIVE-Lösung (EU-Patent-/Musterschutz)

- Bäume gleichzeitig greifen und fällen
- Deutlich schnellere Arbeit erledigt
- Geringerer Kraftstoffverbrauch

EINGEBAUTE ENDLOS-DREHUNG

+/-360 GRAD FÜR EINFACHERES UND SCHNELLERES ARBEITEN, FÜR PROFESSIONELLE ANWENDER



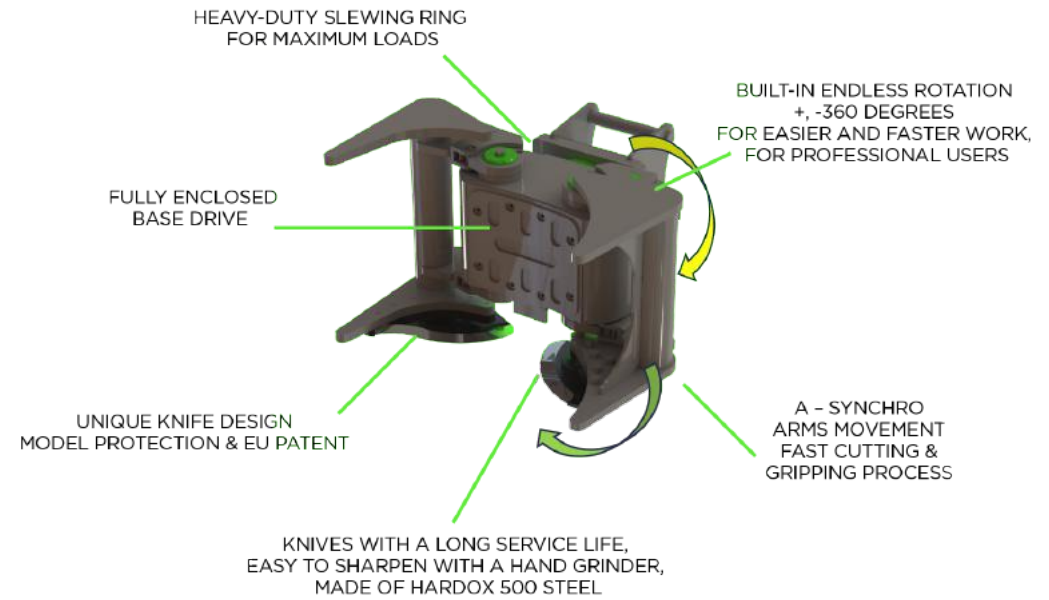
SCHNEIDEN UND AUSLICHTEN VON BÜSCHEN UND ÄSEN



„Leaking Free“ geschlossener Antrieb ohne austretendes Hydrauliköl für wasserdichte Bereiche



Einfaches Entfernen und aufstapeln geschnittener Bäume und Sträucher – Greifer mit 360°-Drehung



Das Modularis-Baumscherenwerkzeug benötigt keinen Sammler, für mehrfachen Schneiden



ZURÜCKSCHNEIDEN VON OBSTBÄUMEN UND AUSLICHTEN VON OBSTGARTEN UND BAUMPLANTAGEN



Einfache Entfernung beschädigter und alter Bäume mit gleichzeitigem Greifen des Holzes und Schneiden und Drehen des Werkzeugs

Version zum Entfernen von Ästen und zurückschneiden von Obstbäumen mit 360-Grad-Drehung



Patentiertes Schneiden mit Modularis-Drive-Technologie, universelle Einsatz- und Erweiterbarkeit, umweltfreundlicher Einsatz

SCHNEIDEN VON BÄUMEN UND GEBÜSCHEN MIT TELESKOPMASCHINEN UND TRAKTOREN



Schneiden von Bäumen und Gebüsch mit Teleskopmaschinen und Traktoren



Professionelle Version mit Baumschere + 360-Grad-Drehung.
Das vollständig geschlossene Gehäuse verhindert Schäden am Laufwerk.
Umweltfreundliches Werkzeug.

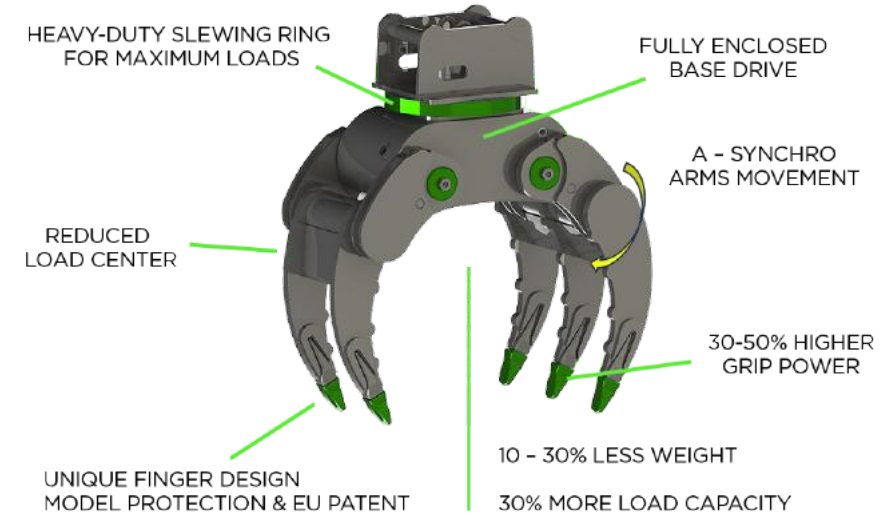


ANWENDUNG DES MODULARIS-BAUMSCHERENTRAKTORS

- 3-Punkt-Kipptraktor-Verbindungssystem für bedienerfreundliche Bedienung
- 360-Grad-Drehung für professionelle Benutzer
- Schnelles und sicheres Arbeiten durch das patentierte Greifen von Holz und gleichzeitiges Schneiden
- Einfache und unkomplizierte Nutzung
- Benutzerfreundliches Werkzeug



UNIVERSELLER ALLIGATOR MIT MEHRZWECKGREIFER



Der Modularis Alligator-Mehrweckgreifer erleichtert das Heben und Bewegen schwerer Lasten wie das Heben und Bewegen großer Baumstämme, Felsbrocken, Balken und Träger, ermöglicht aber auch sehr präzise Arbeiten wie z. B. Sortieren von Materialien.

Sparen Sie Zeit, Geld und Arbeit mit dem Multi-Greifer (3-Finger- oder 5-Finger- Universal-Multi-Greifer-Aligator). Das Modularis-Greifer-Bedienkonzept verfügt über eine um mindestens 30 % höhere Klemmkraft, Lasthalteventile und einen Hydraulikzylinder mit hohem Druck von 500 bar für höchste Sicherheit. Mit seiner großen Öffnung ist es das perfekte Arbeitsgerät für Bediener, die ihren Arbeitsbereich erweitern möchten. Die Umgehungsbacken schließen vollständig, so dass auch dünne Gegenstände problemlos gehandhabt werden können.

Hardox 450 und 500 in allen Verschleißplatten sowie Backen mit durchdringenden Schaufelzähnen für eine längere Lebensdauer.

UNIVERSALWERKZEUG HILFT IHNEN. ÜBERALL. JEDERZEIT.



HANDHABUNG VON HOLZKLÖTZEN, HOLZ UND BÄUMEN



Der universelle Mehrzweckgreifer „ALLIGATOR“ mit 2 + 3 Zinken ist das ultimative Werkzeug für Handhabung und Arbeit im Wald. Einfach zu bedienen und zu warten und maximale Arbeitssicherheit. Die rationalste Lösung auf dem Markt für den Einsatz im Forst- und Baumfällungsbereich in Kombination mit „Baumschere“ und dem „Sägemodul“. Drei Funktionen in einem Werkzeug.



Alligatorgreifer für die Holzhandhabung unter extremen Arbeitsbedingungen und schweren Lasten.



Alligatorgreifer, für Arbeitsmaschinen von 3 bis 35 Tonnen. Hohe Greifkraft für sicheres Arbeiten.

**BESEITIGEN VON BÜSCHEN UND ÄSEN IN
WASSERFÄLLEN UND BEWÄSSERUNGSKANÄLEN**



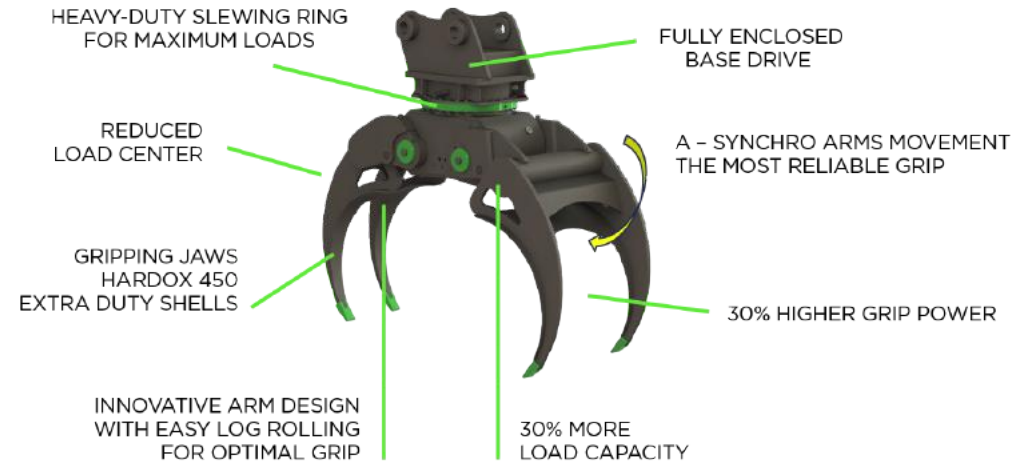
**ALLIGATOR-GREIFER IST EIN WERKZEUG FÜR ARBEITEN
IN EMPFINDLICHEN NATURUMWELTEN, GESCHÜTZTEN
NATUR- UND WASSERSCHUTZGEBIETEN.**

ENTFERNUNG VON GRÜNER BIOMASSE,
WURZELN UND STUMPFEN UND BÄUMEN



BAUHOLZ- / BAUMSTÄMME- / HOLZGREIFER

ERFÜLLEN SIE IHRE BEDÜRFNISSE AN HOLZGREIFER



Der Modularis-Holzgreifer eignet sich für jede forstwirtschaftliche Anwendung und ist in den Modellen Standard Duty, Heavy Duty und Extra Heavy Duty erhältlich.

Ausgestattet mit den eigenen 500-bar-Hochdruckzylindern von Modularis, die in einem vollständig geschlossenen Gehäuse untergebracht sind, ist eine lange Lebensdauer unter schwierigen Bedingungen garantiert. Das innovative Armdesign mit einfacher Holz-/ Stammaufröhlung ermöglicht ein einfaches Aufrollen des Holzes auf der Innenfläche der Backe.

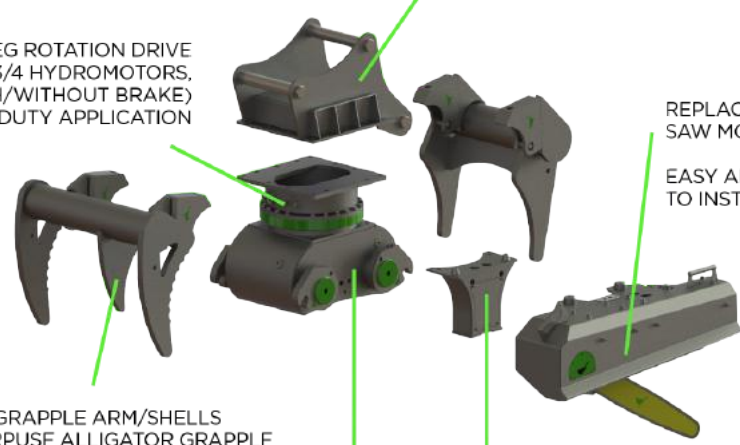




Entfernen beschädigter Bäume mit dem Modularis Forst-Kombiwerkzeug (Holzgreifer + Sägebalkenmodul)

COMBO CONNECTION PLATE WITH TWO POSITIONS
 TILTED CONNECTION: CUTTING AND SAWING POSITION
 PARALLEL CONNECTION: POSITION FOR NORMAL MANIPULATION

360 DEG ROTATION DRIVE
 (2/3/4 HYDROMOTORS,
 WITH/WITHOUT BRAKE)
 FOR HEAVY DUTY APPLICATION



REPLACEABLE
 SAW MODULE
 EASY AND QUICKLY
 TO INSTALL

SAW GRAPPLE ARM/SHELLS
 (MULTI PURPOSE ALLIGATOR GRAPPLE
 TREE SHEAR/LOG GRAPPLE)

FULLY ENCLOSED BASE DRIVE

SAW ADAPTER
 FOR SIMPLE AND EASY
 SAW MODULE ATTACH

KOMBINIERTES MODULARES WERKZEUG FÜR DIE ARBEITEN IM WALD (SCHERE / ALLIGATORGREIFER + SÄGEMODUL)
DIE ERSTE UND EINZIGE LÖSUNG IHRER ART AUF DEM MARKT. EINFACH ZU BEDIENEN, SICHER ZU ARBEITEN UND EINE MAXIMAL RATIONALE INVESTITION



Sägen und Entfernen umgestürzter Bäume nach Windbrüchen und Stürmen mit dem Modularis Forst-Kombigreifer (Holz-/Baumscherengreifer + Modularis-Sägemodul)



SAGEN VON GROSSEN STÄMMEN BIS ZU 0,8 M DURCHMESSER MIT DER MODULARIS-HOLZGREIFER UND DAS MODULARIS-SÄGEMODUL.



Die Baumstamm-/Nutzholz-/Holzgreifer von Modularis zeichnen sich durch ihr innovatives Design, das modulare Konzept und das Sägebalkenmodul aus.

Vollständig geschlossener Basisantrieb, mit Rotationsantrieb mit 2, 3 oder 4 Hydromotoren, Hochleistungsversion, für Maschinen von 9 bis 35 t Betriebsgewicht. Ausgestattet mit den eigenen 500-bar-Hochdruckzylindern von Modularis, die in einem vollständig geschlossenen Gehäuse untergebracht sind, ist eine lange Lebensdauer unter schwierigen Bedingungen gewährleistet. Innovatives Armdesign mit einfacher Holz-/Stammhandhabung und Sägeoption mit Modularis-Sägebalkenmodul.

Steigern Sie Ihre Produktivität durch Multifunktionalität und steigern Sie die Effizienz Ihres Betriebs mit der Modulooption Modularis Baumschere und Säge. Modularis Drive hat ein eigenes Greifersägenmodul entwickelt. Die Säge macht den Modularis-Holzgreifer mit der Option „Baumschere“ noch vielseitiger.

Das Erste Forst-Kombiwerkzeug (Baumstamm- und Holzgreifer + Baumschere + Sägebalken-Modul) ist eine einzigartige Lösung auf dem Markt. module) is a unique solution on the market.





GEMEINSCHAFTLICHES SAGEN UND ENTFERNEN BESCHADIGTER BÄUME IN DER NÄHE VON GEBÄUDEN IM DORF UND IN DER STADT MIT DEM MODULARIS FORST-KOMBIWERKZEUG (HOLZGREIFER + SÄGEBAR-MODUL)

EINE PROFESSIONELLE LOSUNG MIT WERKZEUGDREHUNG UND UPGRADE MIT ALLIGATOR-GREIFARMEN UND SÄGEMODUL ZUM SÄGEN GRÖßERER BÄUME UND STÄMME



SIEBSCHAUFEL

TRENNEN SIE MATERIALIEN UNTERSCHIEDLICHER GRÖSSE IN GROSSEN MENGEN



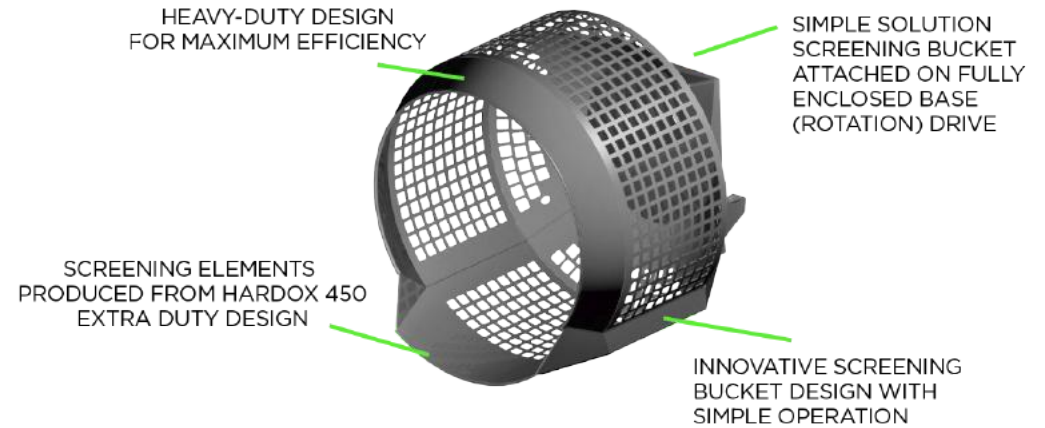
Siebschaufel + Universal-Basisantrieb für Baggeranwendungen

Modularis-Siebschaufel zum Trennen unterschiedlich großer Materialien in großen Mengen wie Naturmaterialien, Mutterboden, Abbruch- und Bauschutt, Rasen, Wurzeln und Kompost.

Siebung des Mutterbodens: Vorbereitung des Mutterbodens für Projekte wie Landschaftsgestaltung, Sportplätze und große Gärten.

Kompostierung: Mischen und Belüften von Materialien, um einen nährstoffreichen Boden zu schaffen.

Recycling: Trennen von Feianteilen von wiederverwertbarem Material, z. B. Sieben von Bauschutt vor dem Zerkleinern relevanter Materialien für die Wiederverwendung.



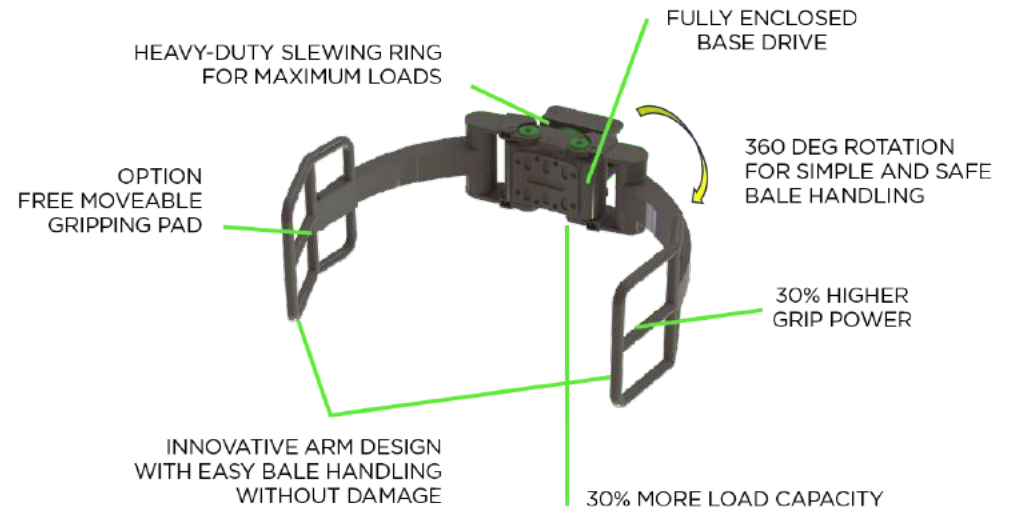
VERWENDUNG AUF BAGGER, TELESKOPLADER, LADER UND TRAKTOR-FRONTLADER.



Siebschaufel + Universal-Basisantrieb für Teleskopanwendung

BALLENGREIFER

BEHANDELT IHRE BALLEEN SANFT UND EFFIZIENT MIT BEWEGLICHEN BACKEN



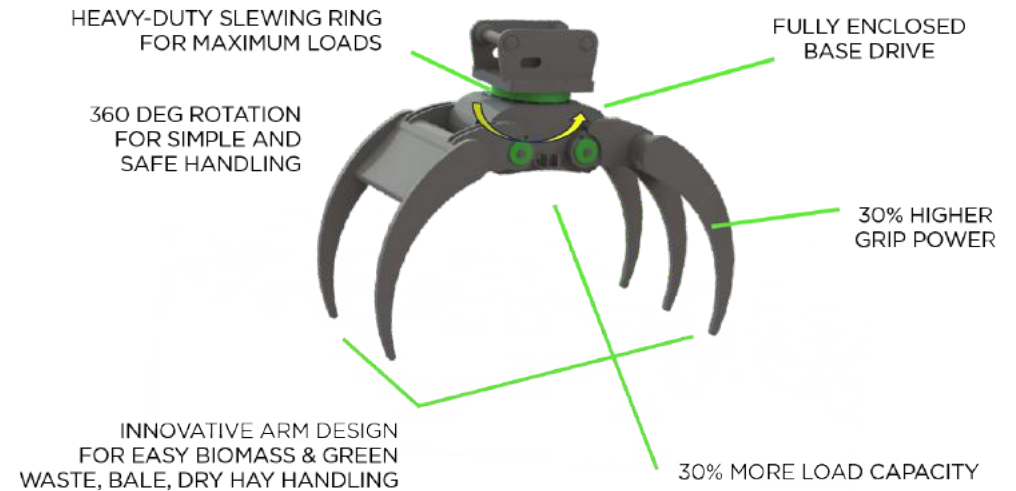
Der Ballengreifer ist für das sichere Heben und Bewegen runder Heuballen mit einem Durchmesser von bis zu 160 cm (5,25 Fuß) konzipiert. Die beiden hydraulisch betätigten Klemmen sorgen für einen hervorragenden Halt auf einer großen Fläche, ohne die Ballenhülle zu beschädigen, und zentrieren die Ladung automatisch für eine sichere und stabile Bewegung und Handhabung. Arme aus dickwandigem Rohr mit großem Durchmesser sorgen für einen festen Halt der Ballen. Alle Oberflächen der Klemme sind glatt und gewährleisten einen sicheren Transport ohne Beschädigung der Ballenfolie. In Kombination mit dem Modularis Upgrade-System sollten Sie alle Manipulationsaufgaben auf Ihrem Bauernhof erledigen.



BIOMASSE-, GRÜNABFALL UND BALLENGREIFER



Biomasse- und Grünabfallgreifer für Teleskoplader



Biomasse- und Ballengreifer für Traktor mit Frontlader

Biomasse-, Ballen- und Trockenheugreifer für die 3-Punkt-Heckneigungsverbindung des Traktors mit 360-Grad-Drehung

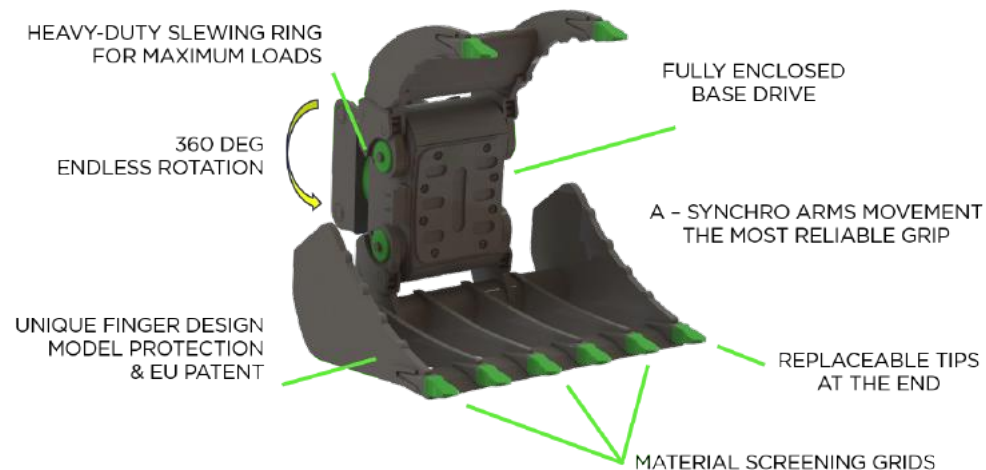


SIEB- UND LANDRÄUMGREIFER

VERWANDELN SIE IHREN BAGGER ODER TELESKOPLADER IN EINE EFFIZIENTE LANDRÄUMMASCHINE



Der Modularis-Siebgreifer kombiniert als Landräumrechen einen Roderechen und einen Daumen zu einem All-in-One-Anbaugerät, das sich hervorragend für anspruchsvolle Forst- und Agraranwendungen eignet, bei denen es bei der Landräumung und Rodung um das Aufnehmen, Sortieren und Freischütteln von nichtfaserigem Schutt geht.



Siebharkengreifer für Bagger eignen sich ideal zum Sammeln von Abbruchschutt, zum Sortieren von Materialien, zum Entfernen von Gestrüpp, zum Einritzen des Bodens, zum Herausziehen von Wurzeln und für andere Räumungs-/Abbrucharbeiten. Die sehr beliebte Abfallsammlung mit Siebgreifer bietet überlegene Leistung. Dieser Müll- und Schuttgreifer wird üblicherweise in Kommunalfahrzeugen zur Abfallaufnahme und Sturmreinigung sowie in Baggern, Teleskoladern und Traktoren eingesetzt.

WENN SIE EIN ALLROUND-ANBAUGERÄT BENÖTIGEN, IST EIN SIEB- UND ABFALLSAMMELGREIFER VON MODULARIS BEREIT FÜR DIE HERAUSFORDERUNG.



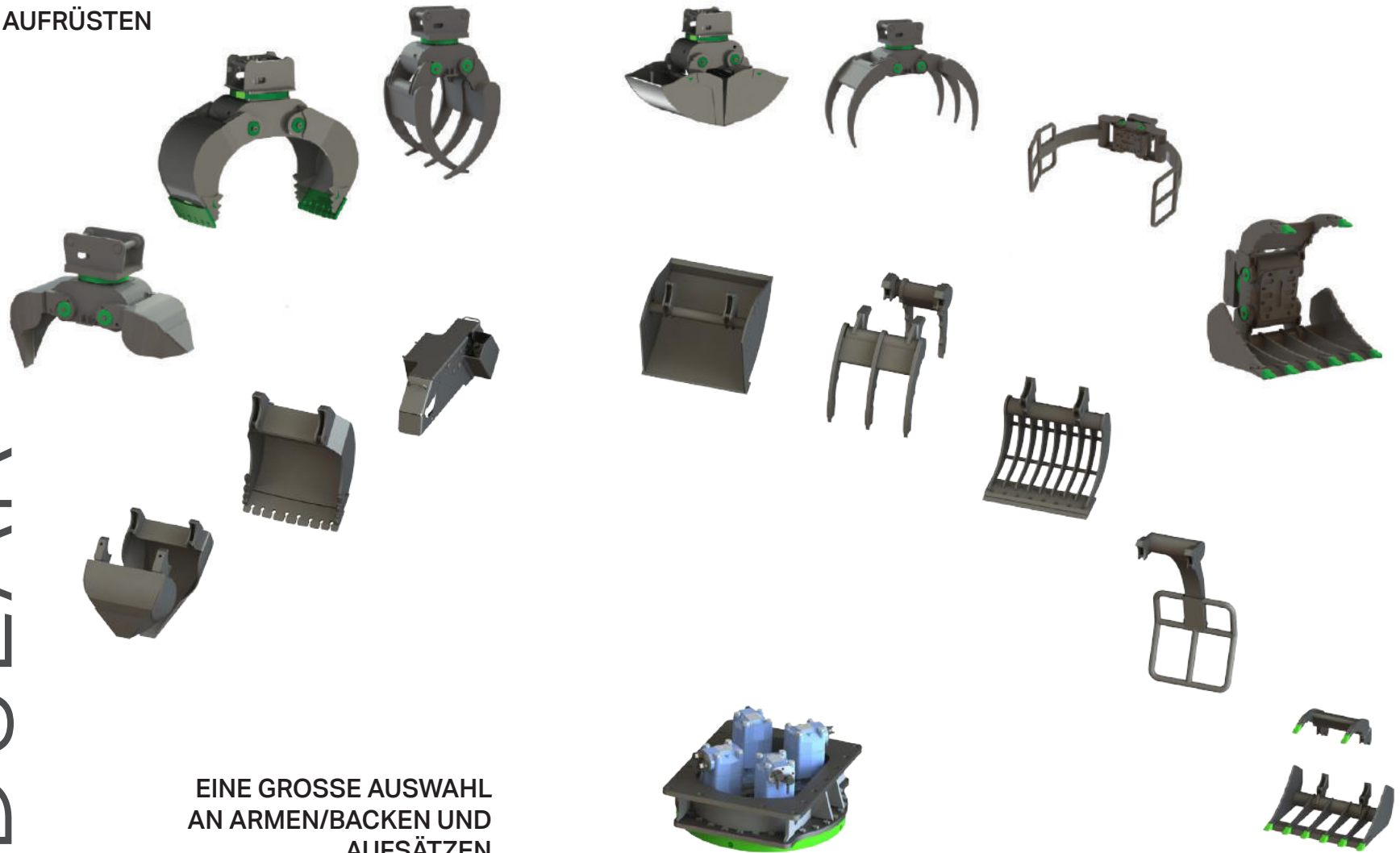


**DER SIEBGREIFER IST EIN GROSSARTIGES WERKZEUG
ZUM NIVELLIEREN DES BODENS, ZUM ENTFERNEN VON
GEGENSTÄNDEN UND ZUR BODENREINIGUNG**

DAS MEHRZWECKSWERKZEUG
MODULARIS LÄSST SICH PROBLEMLOS
MIT ÜBER 100 ZUSATZFUNKTIONEN
FÜR IHRE MASCHINE AUFRÜSTEN

modularisdrive 

SMART MODULAR



EINE GROSSE AUSWAHL
AN ARMEN/BACKEN UND
AUFSÄTZEN



BASISLAUFWERK

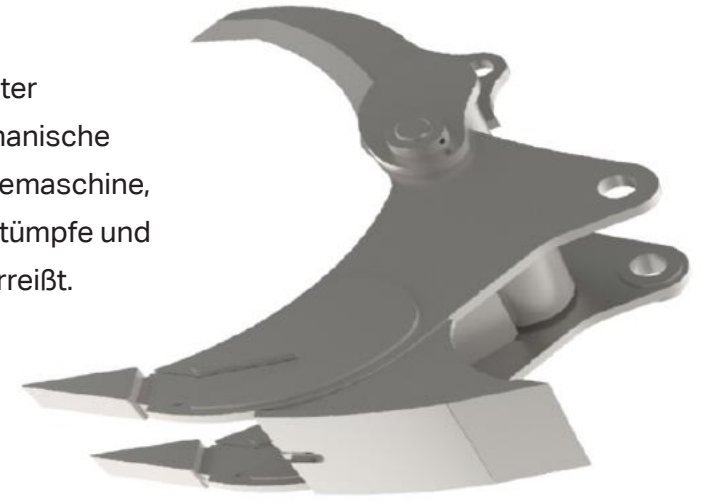
www.modularis-drive.com

STUMPFSPALTER STUMPFERNTEGERÄT

SCHNELLES TEILEN UND REDUZIEREN VON BAUMSTÜMP-
FEN UND ANDEREN HOLZABFÄLLEN AUF DIE RICHTIGE
GRÖSSE FÜR SCHLEIF- ODER DEPONIEARBEITEN



Der Modularis
Baumstumpfspalter
fungiert als mechanische
Baumstumpferntemaschine,
die große Baumstümpfe und
Baumstämme zerreit.



Sie sparen Zeit und Geld, indem Sie beim Ernten und Bearbeiten von
Baumstümpfen und Baumstämmen viel weniger Fahrten zum Ab-
transport dieser Abflle unternehmen. Der Baumstumpfspalter zieht
Baumstümpfe aus dem Boden und spaltet sie in einem Arbeitsgang.





Der Baumstumpfspalter zerkleinert und spaltet einfach, indem er die volle Kraft des Grabzylinders des Baggers nutzt.

modularisdrive



Maßgeschneidert für die meisten 18-45-Tonnen Bagger mit direktem Bolzen oder Schnellwechsler.

Die Verwendung mit einer Kupplung verringert die Spaltkraft und wird daher nicht empfohlen.



Mit seinen doppelten Aufreißzähnen, die in den Boden eindringen, um unter der Wurzelstruktur zu graben, entfernt der Baumstumpfernter mühelos unerwünschte Baumstümpfe.

Die weite Öffnung ermöglicht es dem Bediener, große Baumstümpfe aufzunehmen und zu scheren, während die abgewinkelte Schubplatte das Baumstumpfloch wieder auffüllt, um den Boden zu ebnet. Für Holzverarbeitungsanwendungen, einschließlich Arbeiten am Straßenrand und an Baumgrenzen, verfügt der vielseitige Baumstumpfernter außerdem über einen einzelnen Aufreißerzahn, der Baumstümpfe und Baumstämme sofort spaltet und auseinanderhebelt.

Sowohl die Vorder- als auch die Hinterbacke mit Zähnen des ST verfügen über scharfe Spaltkanten für maximale Durchdringung und beidseitige Spaltwirkung. Die Vorderbacke verfügt außerdem über eine untere Spaltkante, um sie mit Abtrieb zu spalten. Die hintere Backe verfügt über einen Haken zum Positionieren der Baumstümpfe zum schnellen und einfachen Spalten.



RÄUMRECHEN (STUMPF- UND WURZELRECHEN)

TOLLES BAGGERANBAUGERÄT FÜR
DIE WALDUND LANDSCHAFTSPFLEGE



Mit den schweren
Greiffingern ermöglicht
der Rechen einen
größeren Bereich des
Schließvolumens.

Durch das Schließen der
Greiffinger verhindert
der Bediener, dass das
gesammelte Material
herausfällt.



Der Räumrechen sammelt Schmutz, Gestrüpp und lose Wurzeln und lässt den Schmutz oder die Erde durch. Das Material kann problemlos an einen Brecher oder Transporter übergeben werden.



FORSTRECHEN

SORTIEREN SIE DURCH DAS GEBÜSCH, BEWEGEN SIE STÜMPFE UND BESEITIGEN SIE ÜBERWUCHS



Der Forstrechen eignet sich ideal für die Erstellung von Waldschneisen, findet aber auch viele Einsatzmöglichkeiten im Bau-, Land- und Forstsektor.

Die Zinken (Finger) bestehen aus Hardox® 450-Material für maximale Festigkeit und Haltbarkeit. Dank ihrer hohen Verschleißfestigkeit sind die Rechenzinken in der Lage, die maximale Ausbrechkraft des Baggers aufzunehmen, wenn er Schutt vom Boden reißt.

Die Abstände zwischen den Zinken hängen von der Art der Arbeit ab, die Sie ausführen. Für Arbeiten wie das Bewegen von Baumwurzeln, Steinen und anderen großen Trümmern ist ein großer Spalt – und folglich weniger, dickere Zinken – am besten. Zum Aussortieren von Steinen aus dem Boden müssen die Lücken auf eine Breite eingestellt werden, die der Größe des zu entfernenden Schutts entspricht.

Der Forstrechen ist ein leistungsstarkes Werkzeug, das eine lange Lebensdauer garantiert.



AUFREIßER



STUMPFSPALTER

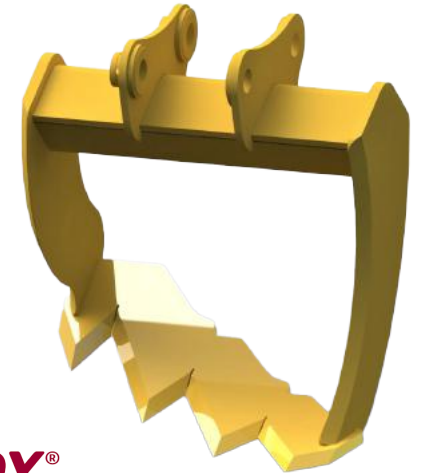


HARDOX®

Modularis Hochleistungsaufreißer-Anbaugerät passend für Ihren Bagger mit einem Betriebsgewicht von 3 bis 45 t. Der Wurzelaufreißer ist ein einfaches und effizientes Baggeranbaugerät zum Herausziehen von Baumwurzeln und zum Brechen und Anheben von Betonplatten sowie zum Aufreißen von Steinen.

Der Wurzelaufreißer von Modularis ist in der Lage, Baumstümpfe aller Größen effizienter zu bearbeiten. Kleine Baumstümpfe können durch Abreißen des Zinkens darunter herausgerissen werden, da der Zinken im Gegensatz zu Löffeln zwischen Wurzeln verläuft und damit können größere Baumstümpfe in Stücke gerissen werden.

SCHNEIDER ZUM ENTFERNEN VON STUMPFEN UND WURZELN



HARDOX®

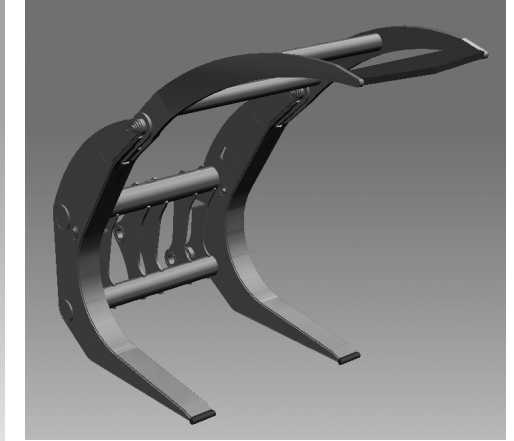
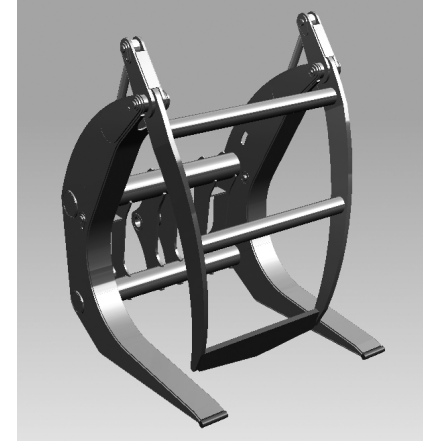
Wir können die Auftrennsäge zum Aufreißer hinzufügen für den Einsatz im Forst- und Landschaftsbau. Wird auch zum allgemeinen Auftrennen verwendet, weil das hintere Sägeblatt zu diesem Zweck entfernt werden kann. Der Zahn und das Sägeblatt sind hochfest und beide austauschbar.

Verschleißteil aus Hardox 450/500-Stahl, alle Stifte und Buchsen aus hochfestem Stahl.

RADLADERGREIFER FÜR BAUMSTÄMME/HOLZ

SCHNELLE HYDRAULISCHE ZYKLUSZEIT UND
AUSGEZEICHNETE LEISTUNG DER GREIFBACKEN

Das Design mit einzigartigen bogenförmigen Greifbacken und einem großen Haltekreis gewährleistet sowohl einen festeren Halt als auch eine größere Ladekapazität.



Der Greifer kann in dieser Anwendung zum Be- und Entladen, Transport und Umschlag eingesetzt werden. Das Design mit einzigartigen bogenförmigen Greifbacken und einem großen Haltekreis gewährleistet sowohl einen festeren Halt als auch eine größere Ladekapazität.





Das Greifer- und Oberarmprofil ermöglicht einen einfachen Transport der Stämme in den Greifer und aus ihm heraus und sorgt so für maximale Effizienz. Das modulare Design bietet hervorragende Sicht sowie außergewöhnliche Torsionsfestigkeit mit Rohrstruktur.


Nasenstück verbindet sich mit einem Querrohr und vollen Kastenprofilecken für erhöhte Festigkeit und Verschleißplatte zum Schutz der Vorderkante.

Modulare führt Analyse der Strukturelemente der Baumstamm-/Holzgreifer, um sicherzustellen, dass es keine offenen Schweißnähte und keine Risse gibt und dass eine gute Haltbarkeit, ausgezeichnete Zuverlässigkeit und eine lange Lebensdauer gewährleistet sind.



Um den unterschiedlichen Bedürfnissen der Kunden besser gerecht zu werden, stehen verschiedene Holzgreifer zur Verfügung.



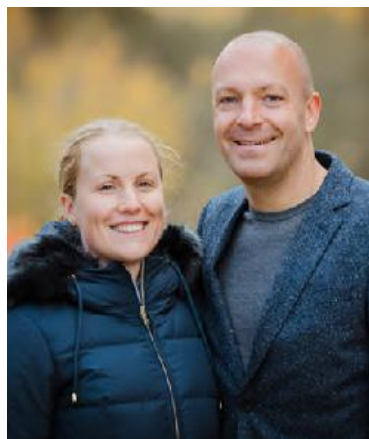


**MODULARIS-MULTIFUNKTIONSWERKZEUGE
FÜR SICHERES ARBEITEN UND EINE SAUBERE
NATURUMGEBUNG – OHNE DASS HYDRAULISCHE
MINERALÖLE IN DIE NATUR GELANGEN**

Werkzeuge und Schaufeln sind mit den folgenden Maschinen kompatibel



und mehr...



FRANC (BRANKO) PISEK
BEST4GARDEN WIEN



Rosenhügelstrasse 223/1
A-1230 Wien

Tel: +43 (0) 664 92 55 218

E-Mail: office@best4garden-wien.at

www.modularis-drive.at

